

CATV

WS-30LT 系列楼栋光发射机



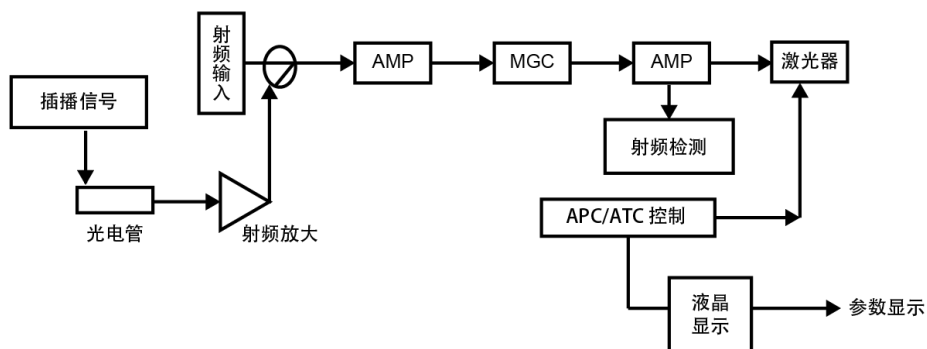
性能特点

- ◆ 功率 1310nm: 2~30mw; 1550nm: 3-14dBm 可选定;
- ◆ 32 位 ARM 控制芯片, 对工作状态及工作参数进行实时监控, 重设;
- ◆ 整机模块化结构, 便于设备维护维修; 可增添光口, 实现信号插播;
- ◆ 47~862MHz 工作带宽 (可根据客户需求定制
- ◆ 1000MHz), RF 输入电平可调, 调节范围 (0~18) dBuv 满足不同网络需求;
- ◆ 光输出口数 1/2 口可选;
- ◆ 采用 144*32 蓝色点阵LCD 显示屏, 实现参数现场监测。

产品应用

本设备是一款公司自主研发生产的楼栋型直调光发射机, 该产品体积小巧轻便, 模块式结构紧凑便捷, 性价比高, 稳定可靠, 内设射频检测口, 也可增添光口, 实现信号插播。是实现 CATV 1310nm/1550nm 信号传输, 构建二级网络, 实现光纤到楼 (FTTB) 和光纤到户 (FTTH) 网络铺设的理想产品。

原理简图



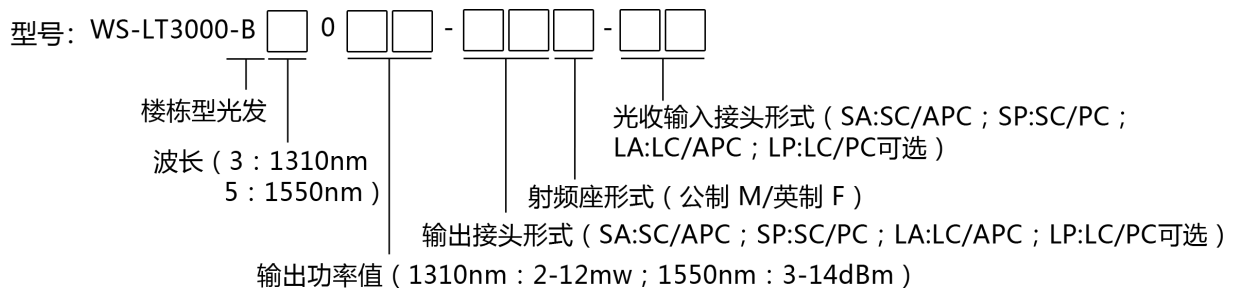
■ 极限参数

技术参数	WS-30LT30xx	WS-30LT50xx
最大接收光范围	1310nm±20	1550nm±15
最低输入电平	65~85dBuV (推荐最佳值 80dBuV)	检测口电平: -10dBuV (相对于输入口电平)
最高输入光功率	2~30mW	3~14dBm
极限工作温度	-5°C ~ +45°C	

■ 技术指标

技术参数	WS-30LT30xx	WS-30LT50xx
输出光功率	2~30mW	3~14dBm
光波长	1310nm±20	1550nm±15
激光器类型	DFB激光器	
插播光输入范围	(+2~-7) dBm	
光调制方式	直接光强度调制	
光连接器形式	SC/APC 或FC/APC(可根据客户要求定制)	
频率范围	47~862MHz (可定制 1000MHz)	
射频输入电平及检测口电平	65~85dBuV (推荐最佳值 80dBuV)	检测口电平: -10dBuV (相对于输入口电平)
带内平坦度	±1dB	
监测口电平	-10dBuV(相对于输入口)	
手动电平调节范围	0~18dB	
射频输入抗阻	75Ω	
输入反射损耗	≥16	
C/CTB	≥65	
C/CSO	≥60	
载噪比	≥51	
设备工作温度	-5~+45°C	
设备尺寸	39*155*238	
重量	885g	

■ 订购指南



型号例句: WS-LT3000-B3012-SAM-FA

根据设备型号解析为: 这是一台万硕品牌的楼栋光发设备、波长 1310nm, 功率输出 12mw, 输出接头为 SC/APC,射频座为公制接头, 光收接头形式为 FC/APC。

■ 包装及标签

